

LÍNEA Z

Configuración de mobiliario



**Escritorio Ejecutivo**

- Medidas: 1.80 x 0.80 m
- Base metálica importada, acabado en cromo o pintura electrostática color blanco
- Sin pantalla
- Cubierta en Melamina



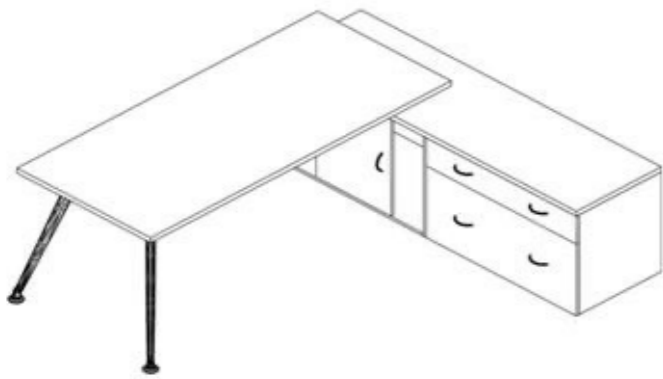
**Escritorio Ejecutivo en Cristal**

- Medidas: 1.80 x 0.80 m
- Base metálica importada, acabado en cromo o pintura electrostática color blanco
- Sin pantalla
- Cubierta en vidrio templado de 12 mm a elegir color: negro, blanco o gris humo



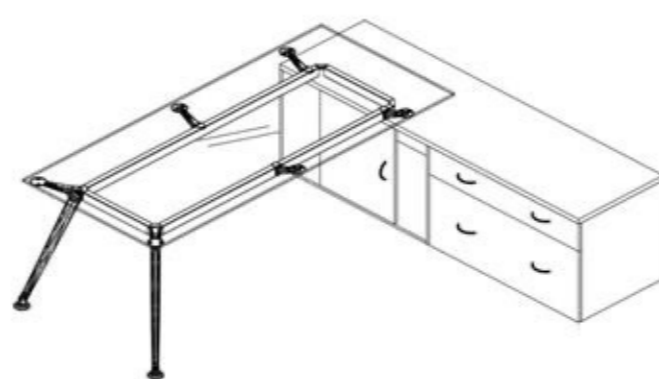
**Escritorio Semi Ejecutivo con pedestal a nivel cubierta**

- Medidas: 1.80 x 0.80 m
- Base metálica importada, acabado en cromo o pintura electrostática color blanco
- Pedestal a nivel cubierta con:
  - Gaveta con 2 papelero
  - Gaveta con 1 archivero con jaladeras rectas de aluminio mate
- Cubierta y credenza en Melamina



**Escritorio Ejecutivo con Credenza lateral**

- Medidas: 1.80 x 0.80 m
- Base metálica importada, acabado en cromo o pintura electrostática color blanco
- Credenza 1.80 x 0.51 x 0.63 m con:
  - Gaveta con 1 papelero Largo
  - Gaveta con 1 archivero Largo
  - 1 puerta corrediza con jaladeras rectas de aluminio mate
- Cubierta y credenza en Melamina



**Escritorio Ejecutivo en Cristal con Credenza Lateral**

- Medidas: 1.80 x 0.80 m
- Base metálica importada, acabado en cromo o pintura electrostática color blanco
- Credenza 1.80 x 0.51 x 0.63 m con:
  - Gaveta con 1 papelero Largo
  - Gaveta con 1 archivero Largo
  - 1 puerta corrediza con jaladeras rectas de aluminio mate
- Cubierta en cristal templado de 12 mm a elegir color: negro, blanco o gris humo
- Credenza en melamina



**Escritorio Bench para 4 personas**

- Medidas: 3.20 x 1.20 m (4 Cubiertas de 1.60 x 0.60 m)
- Base metálica importada, acabado en cromo o pintura electrostática color blanco
- Mampara metálica importada en aluminio con herrajes metálicos importados en acabado cromo
- Cubierta en Melamina



**Mesa de Juntas**

- Medidas: 2.40 x 1.20 m
- Base metálica importada, acabado en cromo o pintura electrostática color blanco
- Cubierta en Melamina



**Mesa de Juntas en Cristal**

- Medidas: 2.40 x 1.20 m
- Base metálica importada, acabado en cromo o pintura electrostática color blanco
- Cubierta en vidrio templado de 12 mm a elegir color: negro, blanco y gris humo



**Mesa de Juntas de Consejo**

- Medidas: 3.60 x 1.20 m (2 cubiertas de 1.80 x 1.20 m)
- Base metálica importada, acabado en cromo o pintura electrostática color blanco
- Cubierta en melamina



**Mesa de Juntas Consejo en Cristal**

- Medidas: 3.60 x 1.20 m (2 cubiertas de 1.80 x 1.20 m)
- Base metálica importada, acabado en cromo o pintura electrostática color blanco
- Cubierta en vidrio templado de 12 mm a elegir color: negro, blanco o gris humo



**Mesa de Juntas Triangular**

- Medidas: 1.20 x 1.20 x 1.20 m
- Base metálica importada, acabado en cromo o pintura electrostática color blanco
- Cubierta en Melamina



**Mesa de Juntas Triangular en Crsital**

- Medidas: 1.20 x 1.20 x 1.20 m
- Base metálica importada, acabado en cromo o pintura electrostática color blanco
- Cubierta en vidrio templado de 12 mm a elegir color: negro, blanco o gris humo